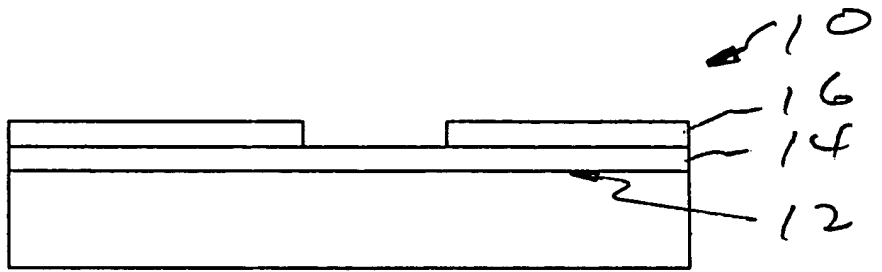
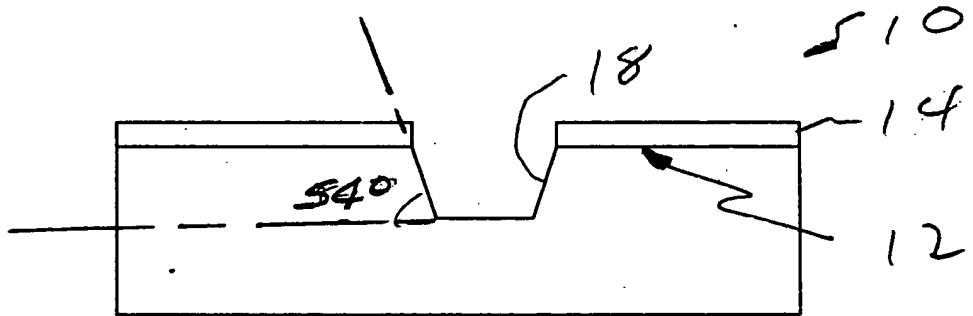


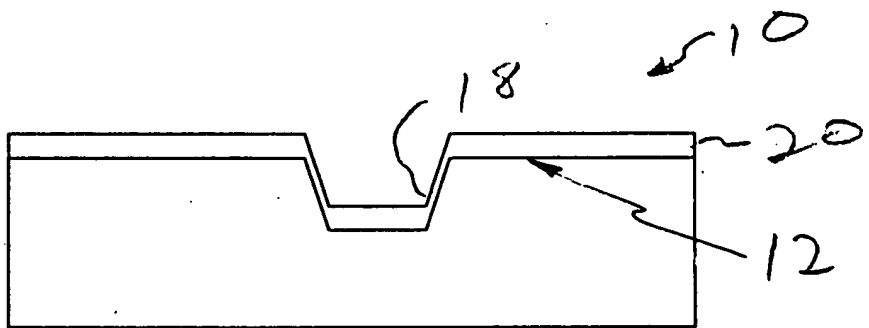
**FIG. 1A**



**FIG. 1B**

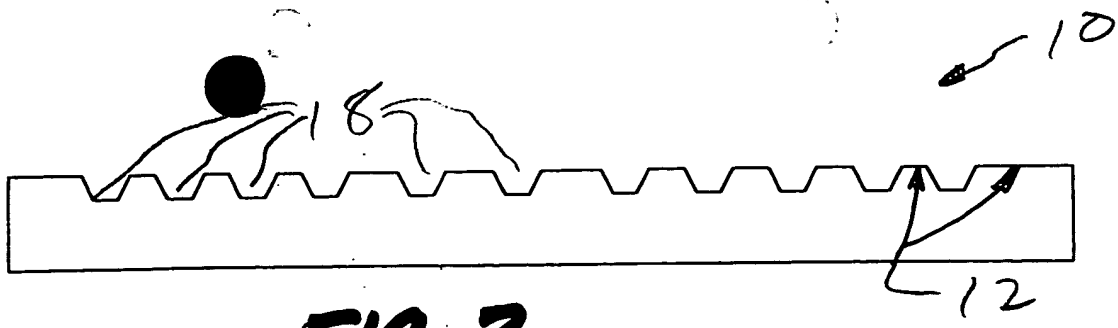


**FIG. 1C**

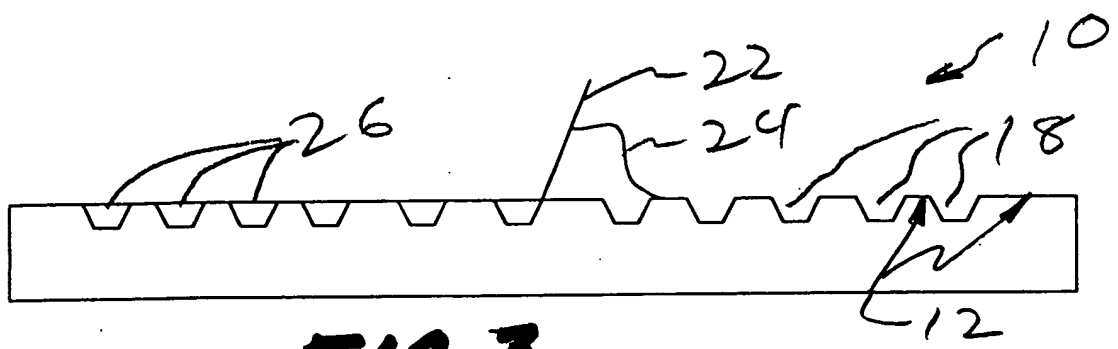


**FIG. 1D**

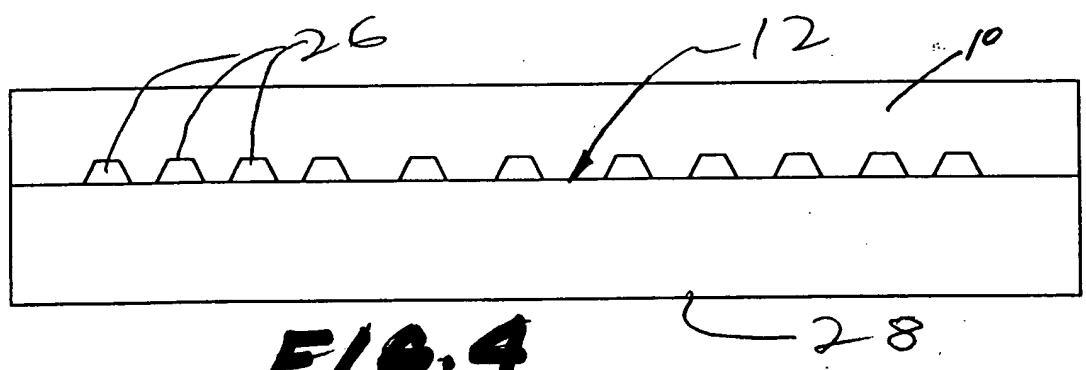
OBJECT 2580260



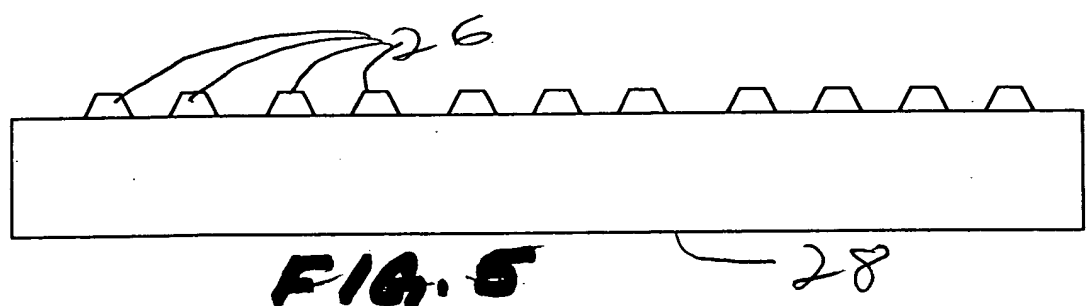
**FIG. 2**



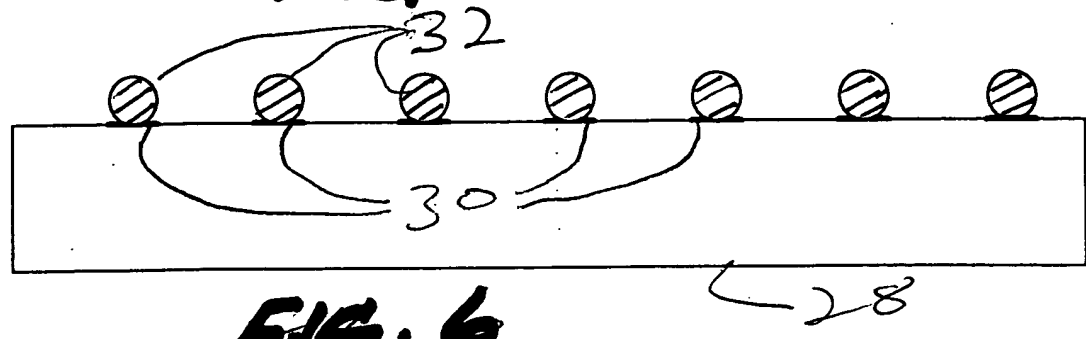
**FIG. 3**



**FIG. 4**



**FIG. 5**



**FIG. 6**

COPYRIGHT 2008 BY 2008





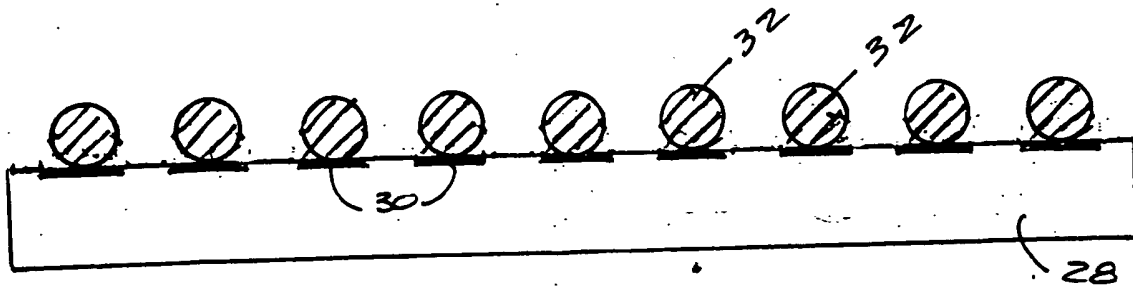


FIG. 11

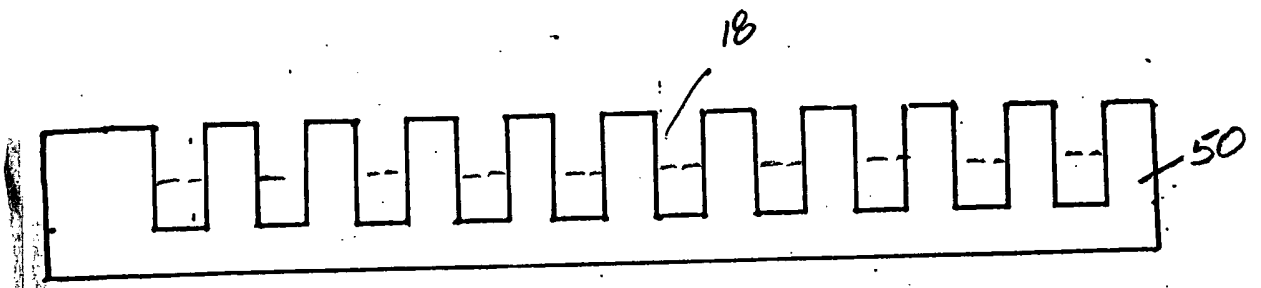


FIG. 12

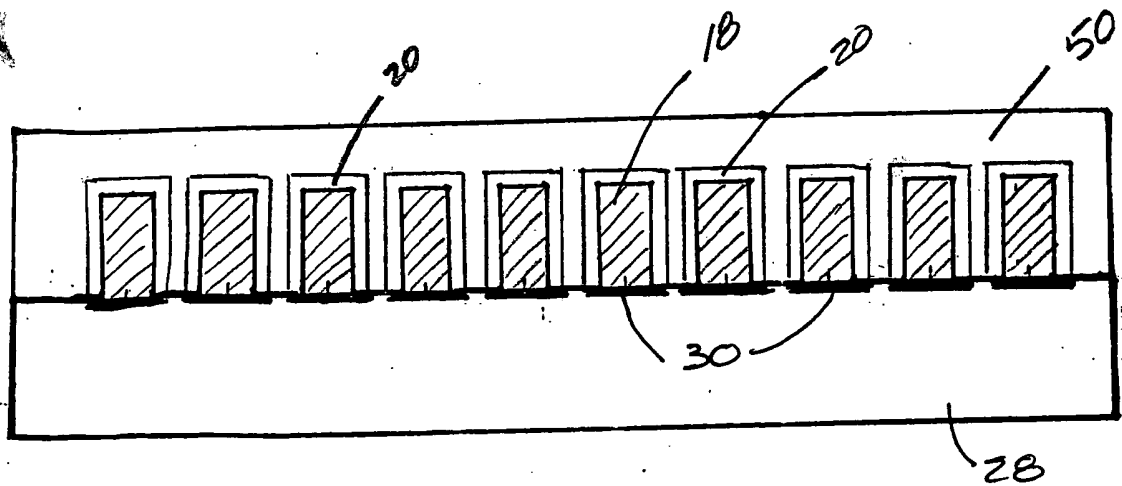
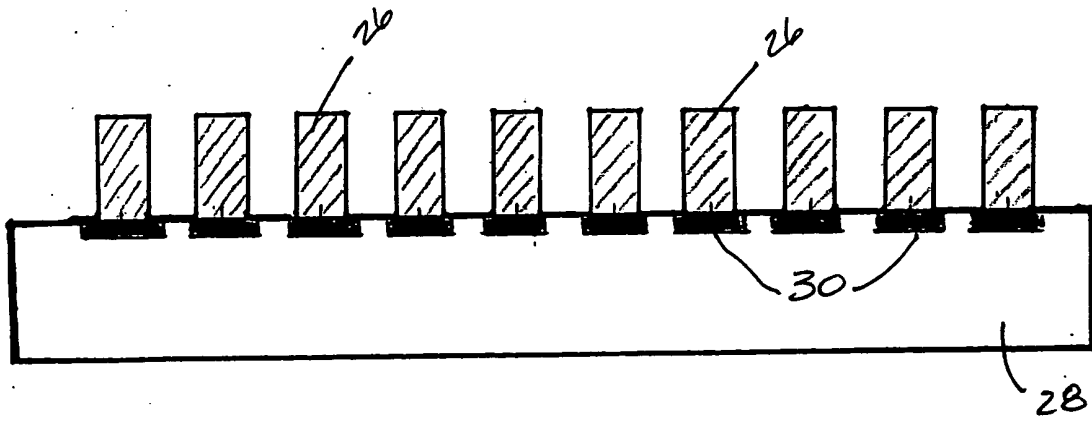
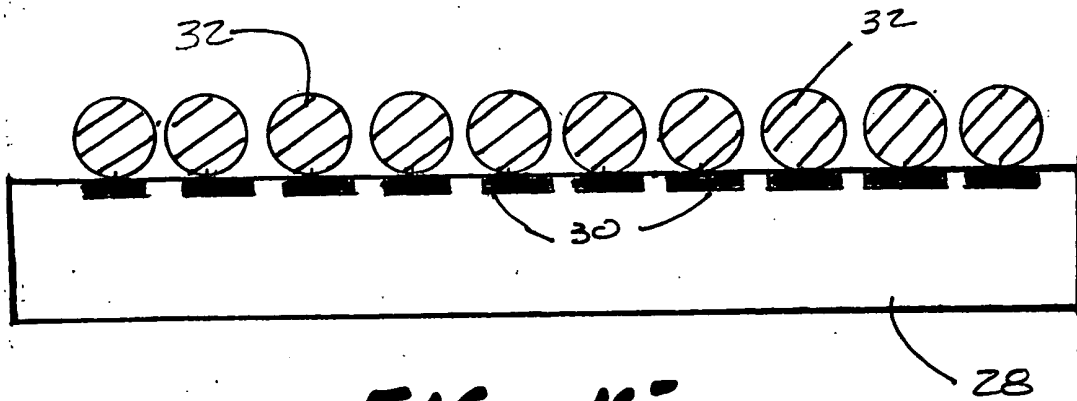


FIG. 13

COPYRIGHT © 1988 BY G. B. COLE



**FIG. 14**



**FIG. 15**

0970292 110800

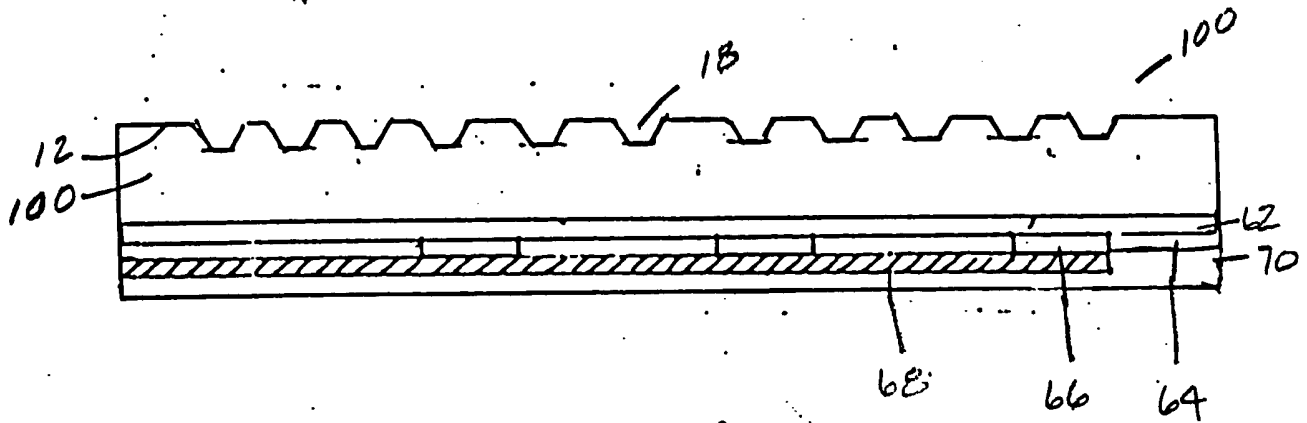


FIG. 16

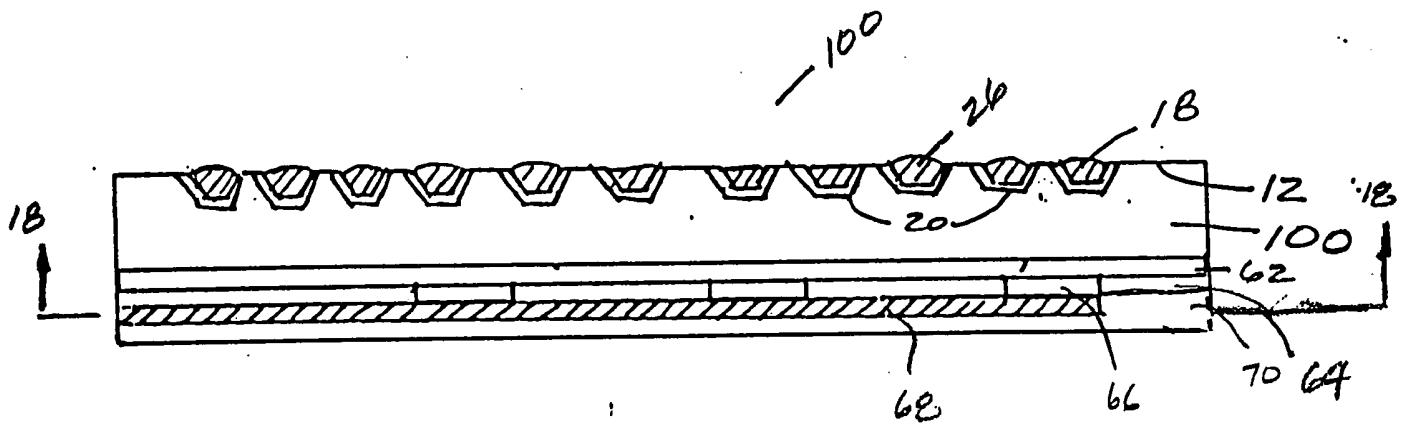


FIG. 17

COPYRIGHT 2000/2001

